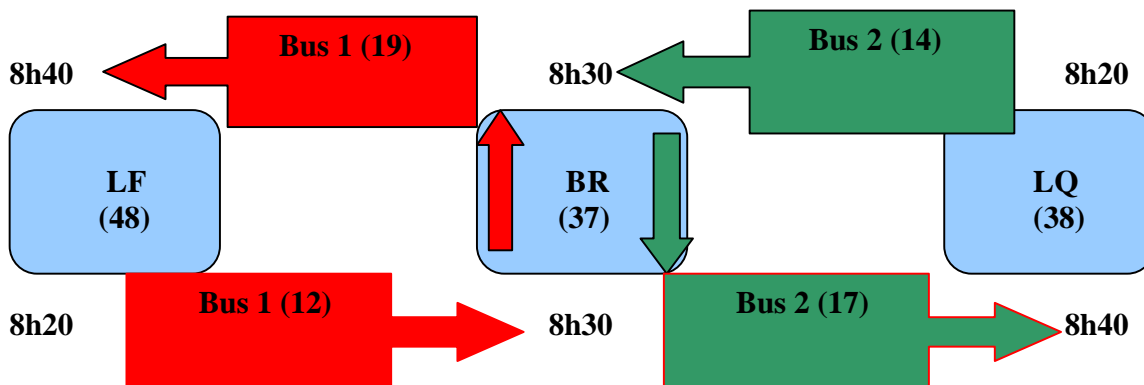


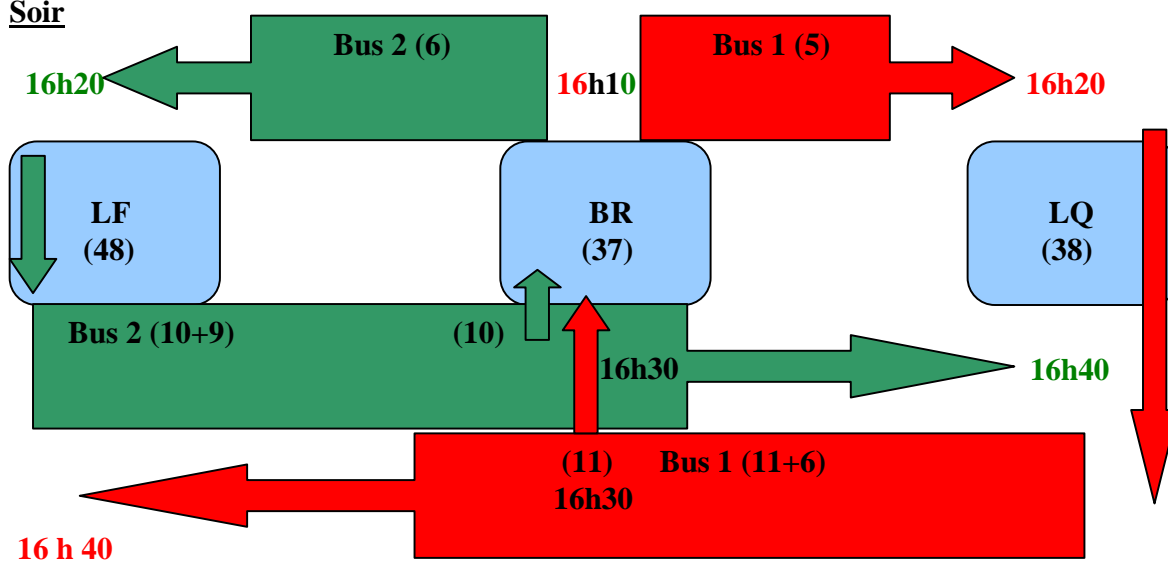
## RPI B2L – SCHEMA POSSIBLE POUR LES TRANSPORTS SCOLAIRES

### Matin



Le **Bus 1** part de La Feuillée à 8 h 20 avec les élèves à destination de Brennilis (6) et de Loqueffret (6). Arrivé à Brennilis à 8h30, il prend les élèves de Brennilis (10) et ceux arrivés de Loqueffret avec le **Bus 2** (9) vers La Feuillée où il arrive à 8 h 40. Le **Bus 2** part de Loqueffret à 8 h 20 avec les élèves à destination de Brennilis (5) et de La Feuillée (9). Arrivé à Brennilis à 8h30, il prend les élèves de Brennilis (11) et ceux en provenance de La Feuillée (6) vers Loqueffret où il arrive à 8 h 40.

### Soir



Les deux bus partent de Brennilis à 16 h 10. Le **Bus 1** se dirige vers Loqueffret avec les enfants de cette commune scolarisés à Brennilis (5). A Loqueffret (arrivée 16h20) il prend les élèves de Brennilis (11) et La Feuillée (6) scolarisés à Loqueffret. Il dépose 11 élèves de Brennilis à 16 h 30, et arrive à La Feuillée à 16 h 40. Le **Bus 2** se dirige vers La Feuillée avec les élèves de cette commune scolarisés à Brennilis (6). A La Feuillée (arrivée 16 h 20) il prend les élèves de Brennilis (10) et Loqueffret (9) scolarisés à La Feuillée. Il dépose 10 élèves de Brennilis à 16 h 30 et arrive à La Feuillée à 16 h 40.